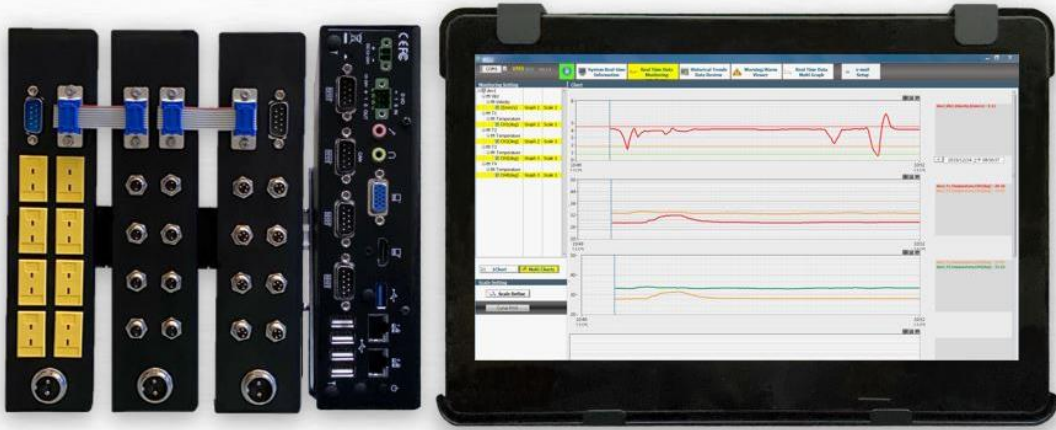


VMS Eco

Vibration & Temperature monitoring system



系統特色

- ✓ 應用：馬達、幫浦、齒輪箱、生產加工/檢測設備。
- ✓ 多通道訊號擷取並即時分析，長期監測不中斷。
- ✓ 具備振動加速度、振動速度與溫度監測。
- ✓ 具備 Alarm I/O 輸出與 E-mail 通知功能。
- ✓ 完整記錄監測資料，透過 Ethernet 將資料即時輸出。
- ✓ 可選購資料庫連線系統，整合多套 VMS Eco 進行整廠線上監測。
- ✓ 通道擴充彈性大，性價比好。

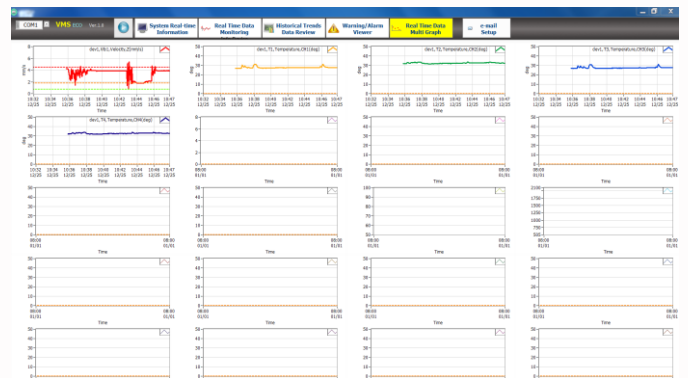


產品規格

量測模組	ACC	加速度或速度
	AMP	20mA 感測器 (加速度或速度)
	TMP	溫度
	MBS	Modbus 裝置
	通道數	8-Ch/module
		Total 48-Ch max. (6 modules)
	安裝	DIN Rail
	尺寸	45*120*200mm
供電	24Vdc 1A	
監控軟體	各通道趨勢圖	
	Sampling interval 5, 10, 30, 60 sec	
	系統圖	
	可編輯顯示頁面	
	監測資料儲存	
	可定義各通道上限值	
	警報事件紀錄	
	Email 警報輸出	
Server	CSV 格式資料輸出	
	連線主機數 ≤ 10 部 (480-Ch max)	
	連線: Ethernet	
	可遠端設定監測主機參數	
	可顯示連線主機之各通道狀態	
資料庫紀錄資料		
網頁檢視功能		



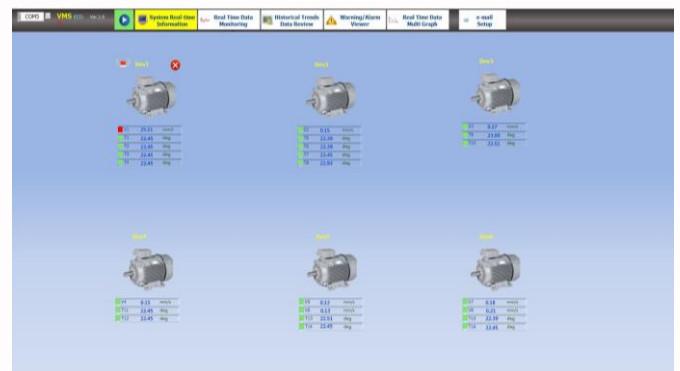
由左至右分別為 TMP / AMP / ACC 模組



趨勢圖 1

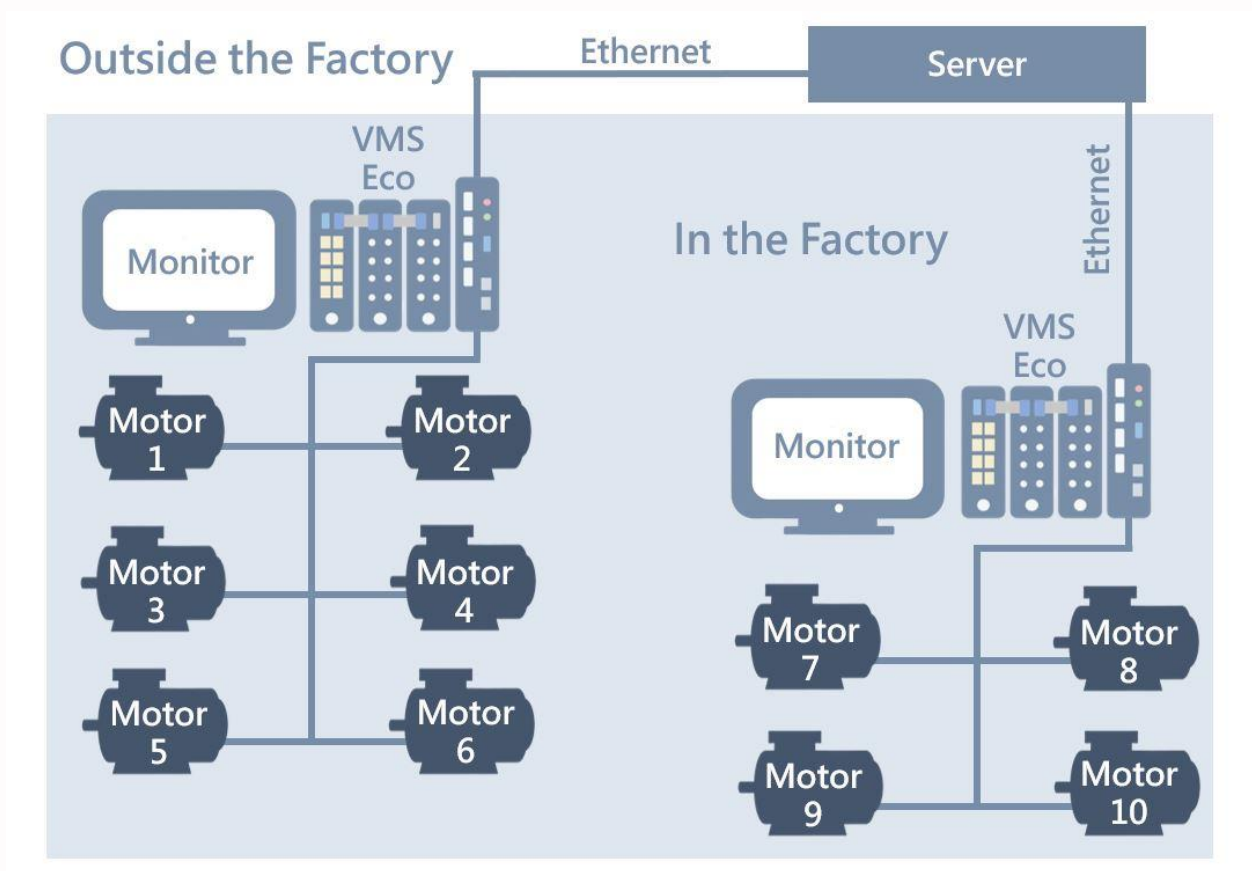


趨勢圖 2



系統圖

系統架設示意圖



感測器	量測項目	量測範圍	頻寬	工作溫度	其他	搭配模組
VB-300	三軸加速度	±8g	10~1000Hz ± 5%	-40 ~ 85 °C	IP67	ACC
	三軸速度	0-300 mm/sec				
MTN/ 2285-2P	RMS 速度	0-25 ^註 mm/s rms	2~1000Hz ±10%	-25 ~ 90°C	IP67	AMP
MTN/1187	RMS 加速度	50g	2~1000Hz ±10%	-25 ~ 90°C	IP67	AMP
TC	溫度	0 ~ 200°C	-	0 ~ 200°C	-	TMP

註：還有 0-10, 0-20, 0-50, 0-100mm/s rms 可選。

訂購需求

VMS Eco-	ACC	AMP	TMP	MBS
	—	—	—	—

空格填入需要的模組數量，例如:VMS Eco-2-2-0-0。