

電動驅動

疲勞/靜力測試系統

- ◇ 座桿
 - 踏力
- ◇ 曲柄
 - 反相位
 - 同相位
- ◇ 把手與豎管
 - 水平力
 - 垂直力
 - 踏力
- ◇ 車架
 - 彎曲力
 - 剎車力
- ◇ 前叉與豎管組件



CHIEF SI INC.

+886-3-5936268
service@chiefsi.com.tw
www.chiefsi.com.tw

Great Products always come from
Great Test Machine

電動驅動 疲勞/靜力測試系統

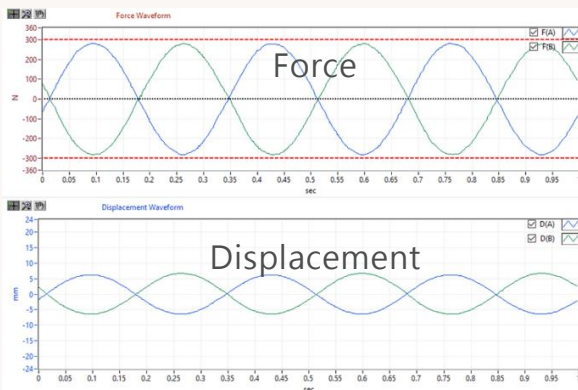
◆ 多功能

可進行各式自行車零件的測試，1 台抵多台：

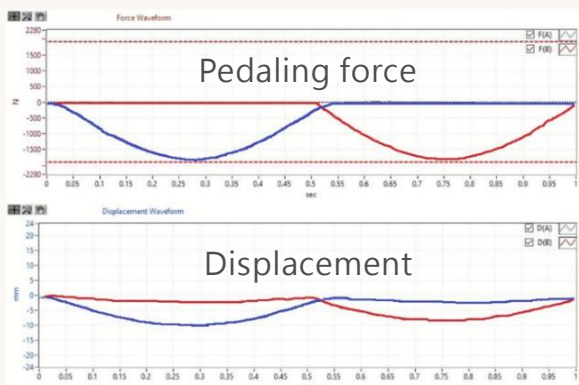
- 車架(單缸水平力、單缸垂直力、雙缸踏力)
- 把手與豎管(雙缸反相位、雙缸同相位)
- 曲柄(雙缸踏力)
- 座桿(單缸垂直力)
- 前叉(單缸垂直力)
- 前叉與豎管(單缸或雙缸反相位)

◆ 測試模式

- 疲勞測試(符合 ISO 4210: 2023 需求)
- 靜態持壓測試
- 多階段自動測試
(把手反相位+同相位連續測試)
- 裂痕偵測模式：慢動作控制，可觀察裂痕



把手反相測試



曲柄踏力測試

◆ 2 支電動缸

- 雙缸獨立控制：2 電動缸獨立控制，可同時做 2 個不同測試
- 雙缸同步控制，可進行
 - 把手反相位/同相位測試
 - 踏力半波測試(車架五通踏力與曲柄踏力)

◆ 測試能力

- 正弦波力量控制/位移控制
- 測試出力±2600N
- 位移±75mm
- 力量控制精度±1% typical
- 雙缸相位控制精度±2° typical
- 位移解析度 0.01mm
- 測試頻率 1-5Hz
- 高效：
 - ✓ 一天完成兩次 100,000 cycles 測試
 - ✓ 可同時執行 2 件單缸測試項目，效率加倍
- 安全：監測電動缸極限位置與電流/馬達溫度/急停開關/測試力/測試件變形量

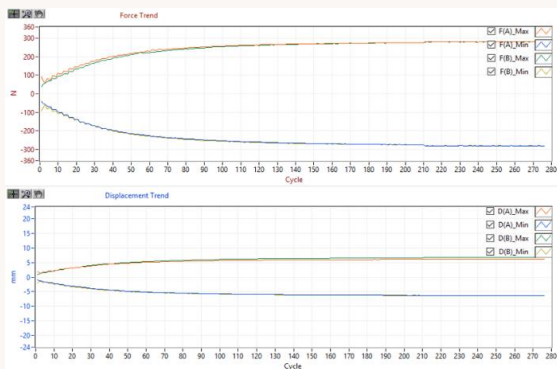
◆ 優勢

- 隨插即用，只需 220Vac 供電
- 可垂直/傾斜/水平安裝，且容易換裝
- 電動缸體輕巧，容易拆裝與移動
- 快拆設計可輕鬆調整橫樑上下、電動缸左右位置
- 節能環保少碳排：耗能小於 4 kW
- 低噪音無污染：噪音小於 75dBA
- 維護容易：電動缸保固 3 年，可自行拆換
- 高效 real-time 控制器，以 4kHz/actuator 迴圈速率控制，不受 Windows 操作影響
- 佔地面積小、測試空間大

電動驅動 疲勞/靜力測試系統

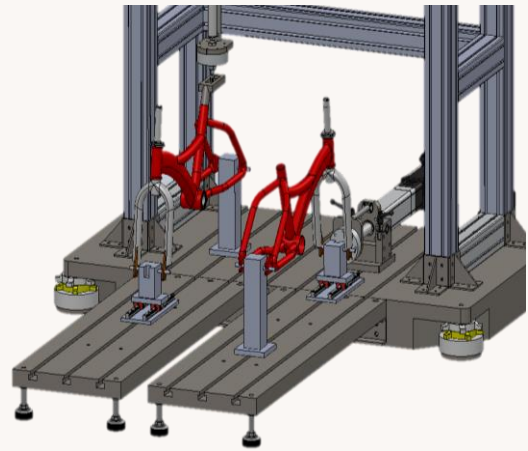
◆ 實用的軟體功能

- 操作畫面簡單、直覺、資訊清晰
- 中/英文操作介面
- 電動缸自動追零力，便於架設測試件
- 針對不同剛性測試件，智慧調整 PID 控制參數
- 可設定多階段連續測試
- 接續測試：測試中斷或暫停後可接續測試
- 顯示力量與位移的即時波形
- 顯示力量與位移的趨勢圖
- 可儲存測試波型及趨勢
- 輸出 PDF 報表

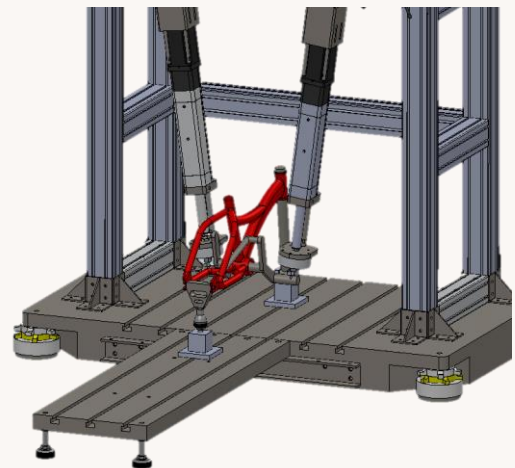


力量與位移趨勢圖

◆ 安裝範例



車架垂直力/水平力

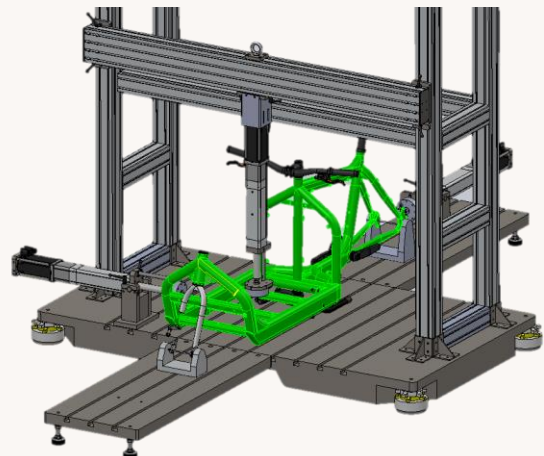


車架踏力(五通)

◆ 尺寸/重量/供電

- 機台 寬*深*高：1500*800*2400 mm
- 控制櫃 寬*深*高：500*600*1200 mm
- 測試空間：
 - ✓ 垂直方向 950mm
 - ✓ 水平方向 200 - 850mm
 - ✓ 深度方向 800mm(加裝延伸板可達 3m)
 - ✓ 可客製 Cargo bike 測試台架
- 重量：
 - ✓ 機台 1000kg/控制櫃 80kg
- 供電：220Vac / 單相 30A

◆ 客製範例(Cargo bike)

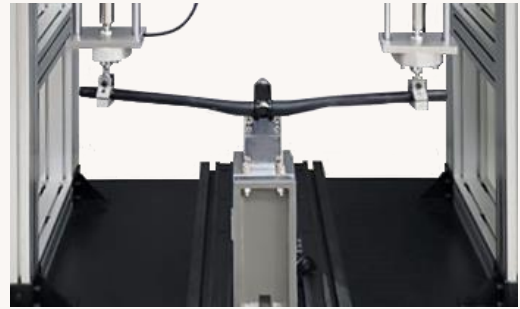


電動驅動 疲勞/靜力測試系統

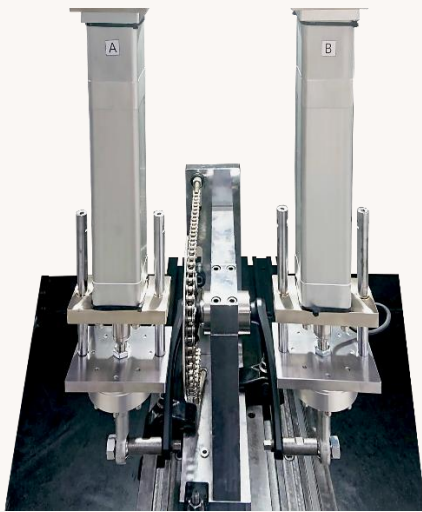
◆ 安裝範例



前叉與豎管疲勞



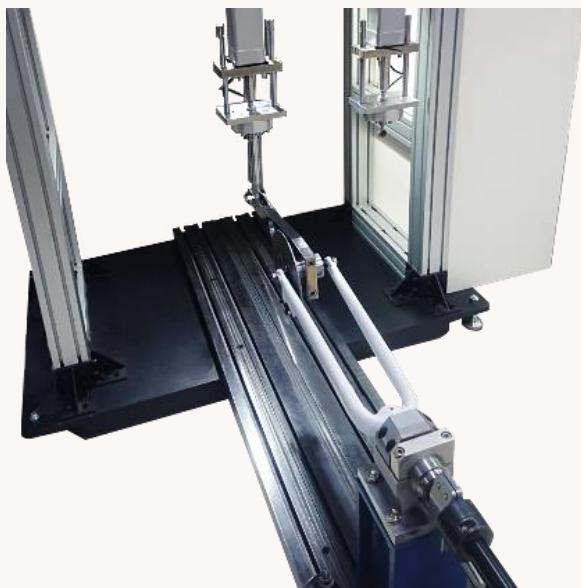
把手與豎管疲勞



曲柄疲勞



座桿疲勞



前叉碟煞疲勞



車架五通踏力疲勞

電動驅動 疲勞/靜力測試系統

系統比較

項目	油壓缸系統	氣壓缸系統	巨克富電動缸系統
測試力	>10kN 超過自行車疲勞測試需求	>3000N 依出力選擇氣壓缸缸徑	2600N 滿足自行車疲勞測試需求
行程	150mm 滿足自行車疲勞測試需求	150mm 滿足自行車疲勞測試需求	150mm 滿足自行車疲勞測試需求
速度	★ 5 m/s	0.15 m/s	0.45 m/s
測試頻率	★ ~100 Hz	1.5 Hz@±10mm 位移	5Hz@±10mm 位移
控制波型	★ 正弦波/靜力	變形之方波	★ 正弦波/靜力
動力源	油壓泵	空氣壓縮機	★ 220Vac 電源
輔助設備	油管/分油座/儲油槽	儲氣筒/過濾器	★ 不需要
冷卻系統	冷卻水塔/熱交換器	冷凍乾燥機	★ 不需要
占地面積	大	中	★ 小
噪音	82dBA	82dBA	★ 70dBA
環保節能	差	差	★ 好
環境污染	高	中	★ 無
耐久性	★ 高	中	★ 高
洩漏	漏油	漏氣	★ 無
消耗品	液壓油/濾心需定期更換	過濾器/氣壓缸	★ 無
維護成本	高	中	★ 低

聯絡我們

巨克富科技股份有限公司
www.chiefsi.com.tw
service@chiefsi.com.tw

TEL +886-3-5936268
FAX +886-3-5936228
新竹縣芎林鄉五龍村五和街 196 號